

JYB-2X 系列全焊接压力变送器



产品特点

- ◆多种输出信号可选；
- ◆抗干扰、防浪涌保护；
- ◆精度高、可靠性好、德国芯片；
- ◆全焊接密封，内部无“O”型圈；

产品概述

JYB-2X 系列全焊接压力变送器是我公司自主设计生产的一款高精度、高稳定性的压力测量产品。产品结构上采用全焊接密封，内部无 O 型圈，配合专用数字电路，经过信号放大、线性补偿、抗干扰、防浪涌保护等信号处理，输出工业标准信号的全焊接压力测量产品。

产品应用

- ◆石油化工
- ◆恒压供水
- ◆测量与控制技术
- ◆液压与气动领域

测量范围

表压								
bar	量程	0...0.05	0...0.1	0...0.25	0...0.4	0...0.6	0...1	0...1.6
	过载	0.2	0.25	0.5	1.0	1.2	2.0	4.0
	量程	0...2.5	0...4.0	0...6.0	0...10.	0...16.	0...25.0	0...40
	过载	5.0	10.0	12.0	20.0	40.0	50.0	100
	量程	0...60	0...100					
	过载	120	200					
绝压								
bar	量程	0...0.6	0...1.0	0...1.6	0...2.5	0...4.0	0...6.0	
	过载	1.2	2.0	4.0	5.0	10.0	12.0	
	量程	0...10.0	0...16	0...25				
	过载	20.0	40.0	50.0				
真空压								
bar	量程	-1...0	-1...1	-1...1.6	-1...2.5	-1...4	-1...6	-1...10
	过载	-1.0	2.0	4.0	5.0	10.0	12.0	20.0
	量程	-1...16	-1...25	0...-1.0				
	过载	40.0	50.0	-1.0				

输出信号

电流（2线制）	4...20mA
电压（3线制）	DC 0...10V ; DC 0...5V; DC 1...5V
	DC 0.5...4.5V
比例电压（3线制）	DC 0.5...4.5V
数字输出	4...20mA+Hart
	4...20mA+RS485
	RS485 ; I2C

负载（Ω）

电流（2线制）：≤（电源电压-8V）/0.02A

电压（3线制）：>最大输出信号/1mA

比例电压（3线制）：>10K

供电电压

输出信号	电源	
	标配	可选
4...20mA	DC 8...30V	
DC 0...10V	DC 14...30V	
DC 0...5V	DC 8...30V	DC 3...5V
DC 1...5V	DC 8...30V	DC 3...5V
DC 0.5...4.5V	DC 8...30V	DC 5V
DC 0.5...4.5V(比例电压)	DC 5V±10%	
4...20mA+Hart	DC 12...30V	
4...20mA+RS485	DC 8...30V	
RS485	DC 8...30V	DC 3...5V
I2C	DC 3...5V	

总电流消耗

电流（2线制）：信号电流，最大 25mA

电压（3线制）：8mA

比例电压（3线制）：8mA

RS485：10uA-10mA

产品精度

常温精度	标配	可选
符合 JJG 860、JJ G882 标准		
量程 $\geq 1\text{bar}$	0.5%FS	0.25%FS;0.1%FS
量程 $\geq 0.25\text{bar}$	0.5%FS	0.25%FS
量程 $\geq 0.1\text{bar}$	1%FS	0.5% FS

温度范围

		标准	可选
工作温度		-20°C ~ 85°C	-40°C ~ 125°C
补偿温度	量程 $\leq 1\text{bar}$	0°C ~ 50°C	
	量程 $> 1\text{bar}$	0°C ~ 70°C	-10°C ~ 80°C
存储温度		-40°C ~ 125°C	

温度漂移

		标准	可选
零点温漂	量程 \leq 1bar	$\pm 0.05\%FS/^\circ C$	$\pm 0.02\%FS/^\circ C$
	量程 $>$ 1bar	$\pm 0.03\%FS/^\circ C$	$\pm 0.02\%FS/^\circ C$
满度漂移	量程 \leq 1bar	$\pm 0.05\%FS/^\circ C$	$\pm 0.02\%FS/^\circ C$
	量程 $>$ 1bar	$\pm 0.03\%FS/^\circ C$	$\pm 0.02\%FS/^\circ C$

长期稳定性

$\leq 0.2\%FS/\text{年}@0.5\%FS$

响应时间

	量程	标准	可选
开机时间		100ms	10ms
响应时间		10ms	1ms
稳定时间	量程 $>$ 1bar	15s	
	量程 \leq 1bar	1min	

抗震动

10g (IEC 60068-2-6 标准, 共振条件下)

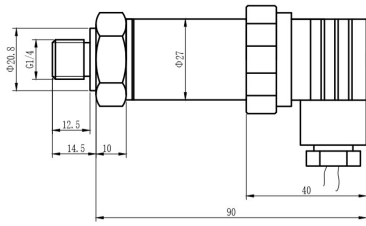
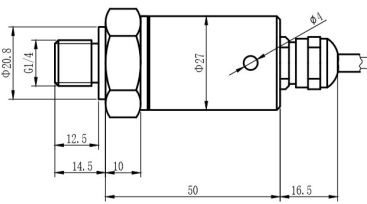
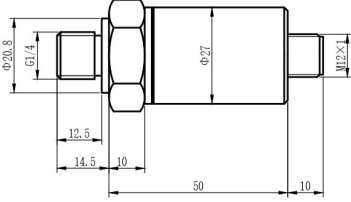
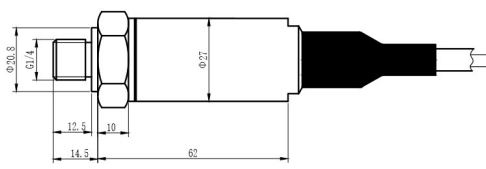
抗冲击

500g (IEC 60068-2-27 标准, 机械冲击)

使用寿命

1000 万次压力循环

外形图

型号	规格 /防护等级	
JYB201	赫斯曼接头/IP65	
JYB202	直接出线/IP66	
JYB203	M12 航空插头/IP66	
JYB204	IP68 直接出线/IP68	

过程连接及外壳材质

	标准	可选
膜片材质	316L	Tantalum; C-276
接口材质	304SS	316L; C-276
壳体材质	304SS	316L
公制	M20*1.5	M14*1.5; M24*1.5; 其他
英制	G1/2	G1/4; PT1/2; PT1/4; NPT1/2; NPT/4; 其他

电器连接

赫斯曼插座				
		2 线制	3 线制	4 线制
	V+	1	1	1
	V-	2	2	2
	S+ (RS485A)		3	3
	(RS485B)			4

M12 航空插座				
		2 线制	3 线制	4 线制
	V+	1	1	1
	V-	2	2	2
	S+ (RS485A)		3	3
	(RS485B)			4

直接出线				
		2 线制	3 线制	4 线制
	V+	红色	红色	红色
	V-非通气电缆	黑色	黑色	黑色
	V-通气电缆	绿色	绿色	绿色
	S+ (RS485A)		黄色	黄色
	(RS485B)			蓝色

订购信息

型号/规格/精度/温度范围/其他

选型指南

JYB	全焊接压力变送器								
	201	赫斯曼外形							
	202	防水插座外形							
	203	M12 插座外形							
	204	液位出线外形							
		S1	4-20mA						
		S2	0.5-4.5V						
		S3	0-5V						
		S4	0-10V						
		S5	IIC						
		S6	RS485						
		U1	8-30VDC						
		U2	5VDC						
		U3	3.3VDC						
			30	304SS					
			31	316L					
			32	TC4					
			33	PTFE					
			34	PVDF					
				C1	M20*1.5				
				C2	G1/2				
				C3	G1/4				
				C4	1/2NPT				
				C5	1/4NPT				
				C6	1/2PT				
				C7	1/4PT				
					X---				
								量程	单位
JYB	201	S1	U1	30	C1	X001PU	/	[0-1]	MPa

产品型号：JYB201-S1-U1-30-C1-X001/[0-1]MPa

参数说明：JYB-2 系列压力变送器；外形：赫斯曼出线；量程：0-1MPa；输出：4-20mA；

供电：8-30VDC；外壳材质：304SS；过程接口：M20*1.5；线长：1 米 PU 电缆